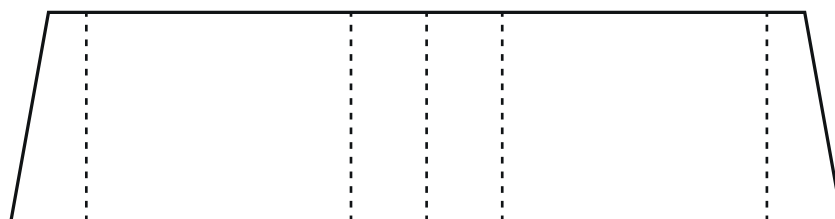
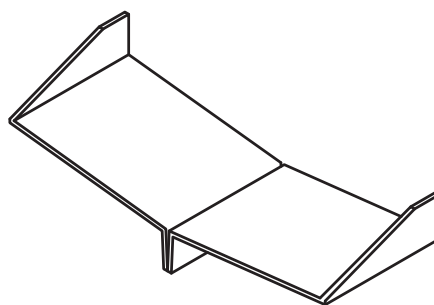


# Spojler


szablon



część po złożeniu



 — ciągną linię przetrnij

 — przerywaną linię zagnij

1. Wydrukuj lub przerysuj szablon.
2. Użyj kalki lub szpilki żeby przenieść wzór na karton (najlepiej użyć 2-3mm)
3. Wytnij szablon i zagnij w odpowiednich miejscach.