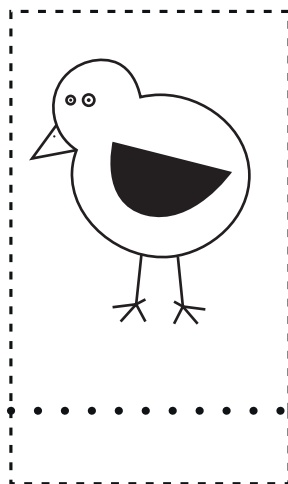
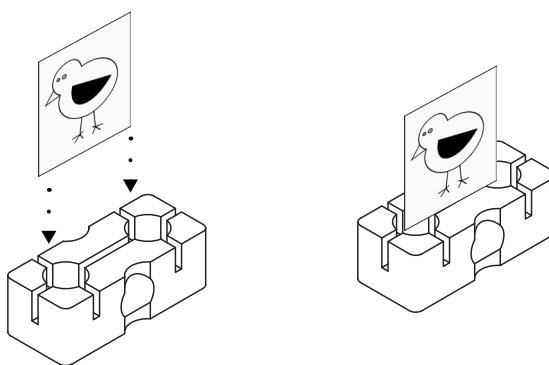


Kurczak

szablon



użycie części



ciągłą linię przenieś
na karton



przerwaną linię przetnij



kropkowaną linię zagnij

1. Wydrukuj lub przerysuj szablon.
2. Użyj kalki lub szpilki żeby przenieść wzór na karton (najlepiej użyć 2-3mm)
3. Wytnij szablon i zagnij w odpowiednich miejscach.